

Opération
**Tous économes
en eau dans le
bassin versant de
l'Ardèche**

Edition 2022

**LE
PETIT GUIDE
D'ACHAT**

V1.4

*Cet été,
on se met tous
aux économies
d'eau !*



Tous économes en eau dans le bassin versant de l'Ardèche

Edition 2022

Vous qui habitez ici, toute l'année ou de manière occasionnelle, vous savez combien l'eau est précieuse sur notre territoire. Vous savez aussi que nos rivières, qui ont façonné nos paysages, notre identité et notre richesse locale, sont habituées aux sécheresses estivales.

Mais au fil du temps, avec le développement de nos besoins et l'évolution du climat, nos ressources en eau connaissent des tensions de plus en plus fortes, qui finissent par nuire à la qualité de l'eau, aux espèces aquatiques et bientôt à notre qualité de vie.

**Individuelles ou collectives,
des solutions existent !**

LE MOT DU PRESIDENT

Pascal BONNETAIN,
président de l'EPTB du
Bassin Versant
de l'Ardèche.

L'EPTB Ardèche est résolument engagé pour rendre notre territoire moins vulnérable au manque d'eau, en accompagnant tous les usagers. Avec une nouvelle enveloppe de 875.000€, nous vous proposons d'acquérir du **matériel d'économie d'eau à prix très réduit**.

Forts du succès de l'opération menée en 2019 sur quatre territoires prioritaires (Beaume Drobie, Berg et Coiron, la haute vallée de l'Ardèche et l'Altier), nous nous sommes mobilisés pour renouveler l'opération et l'étendre à l'ensemble des 62 000 foyers des 150 communes du bassin versant. Alors, cet été, vous aussi, vous pouvez faire un geste pour vos rivières.

Nous comptons sur vous !

Sommaire

FICHES METHODE - Agir (p3)

Méthode 1 - Commander des équipements (p4 - 7)

Méthode 2 - Se faire livrer (p8 - 12)

CATALOGUE DES PRODUITS DISPONIBLES (p13)

Gamme sous la douche

La douchette hydro-économe pédagogique et lumineuse, 6,6 l/min (p15)

La douchette hydro-économe, 7,6 l/min (p16)

Le réducteur de débit pour douche, 6 l/min (p17)

Le réducteur de débit pour douche, 8 l/min (p18)

Gamme au robinet

Le mousseur éco pour robinet Salle de bain, 4 l/min (p20)

Le mousseur éco pour robinet cuisine, 6 l/min (p21)

Rotulo : La rotule orientable pour robinet, 5,6 l/min, mâle ou femelle (p22)

O'Touch & Stop: L'embout stop flux, 5,6 l/min, universel (p23)

Gamme aux toilettes

Le sac économiseur d'eau pour WC (p25)

Gamme kits hydro économes

La WhatBox Mini (p27)

La WhatBox Plus (p28)

Gamme Cuve 1000L

La cuve 1000L L (p30 - 31)

Accessoire cuve 1000L: Le Kit jardin (p32)

Accessoire cuve 1000L: Le Robinet jardin noir PEHD (p33)

Gamme Cuve 510L

La cuve 510L (p34 - 35)

Accessoire cuve 510L : Le Collecteur de Gouttière Speedy (p36)

Accessoire cuve 510L : Le Robinet 3 adaptateurs Aquaquick (p37)

Gamme mesurer les captages

Le compteur volumétrique d'eau froide ARIES (p40 - 41)

La fable du colibris d'EcoWhat (p42)

Nous contacter (p43)

FICHES METHODE



FICHE METHODE 1 (1/4)

Commander des équipements

Commander via le site web dédié (Réservé aux particuliers)

Adresse du site: <https://touseconomeseneau-ardeche.fr/>

1. Vérifiez votre éligibilité en vous créant un compte personnel, dans la rubrique « Mon compte »:


- Remplissez les champs obligatoires de l'espace « S'enregistrer »; Si votre commune n'apparaît pas dans le menu déroulant, c'est que vous n'êtes pas éligible à l'opération.
- Prenez connaissance des Conditions spécifiques, des Conditions Générales de Vente et des Conditions d'Éligibilité à l'opération;
- Acceptez les Conditions spécifiques, les Conditions Générales de Vente et les Conditions d'Éligibilité à l'opération au moyen des cases à cocher;
- Cliquez sur le bouton « S'enregistrer ».
- Un lien permettant de définir un nouveau mot de passe sera envoyé à votre adresse e-mail;
- Ouvrez cet e-mail et cliquez sur le lien « Définir un mot de passe ». Une nouvelle page web s'ouvre dans votre navigateur. Définissez votre mot de passe personnel en le renseignant deux fois dans les espaces dédiés. Cliquez sur le bouton « Valider ». Votre compte personnel est désormais fonctionnel, passez à l'étape 2.

2. Commandez des produits subventionnés et non subventionnés dans la rubrique « Boutique »:

- Dans la rubrique « Boutique », retrouvez l'ensemble des produits disponibles dans le cadre de l'Opération. Les 10 produits subventionnés sont visibles en page 1 de la boutique.
- Pour faciliter votre navigation, vous pouvez trier les produits au moyen de 5 filtres, à droite de votre écran: Produits subventionnés, Produits non subventionnés, Récupération d'eau de pluie, Comptage d'eau, Hydro économe.
- Pour visualiser et vous renseigner sur les caractéristiques de chaque produit, cliquez sur sa photo à partir de la page d'accueil de la boutique. Sur cette Page produit, trouverez toutes informations nécessaires à votre prise de décision. Pour les produits subventionnés, vous trouverez la limite d'achat unitaire / foyer.
- Pour sélectionner un produit, rendez-vous sur la Page produit en question, renseignez le nombre d'unités souhaité à l'aide des flèches, et cliquez sur le bouton « Ajouter au panier ».

FICHE METHODE 1 (2/4)

Commander des équipements

- Poursuivez la démarche ci-dessus jusqu'à avoir rempli votre panier à votre guise.
- Rendez-vous sur votre panier d'achat en cliquant sur le bouton  du menu (en haut à droite de votre écran).
- Vérifiez votre panier total. Ajustez-le au besoin. Cliquez sur le bouton « Valider votre commande ».
- Une nouvelle page s'affiche. Remplissez tous les champs proposés. Dans l'espace « Notes de commande », indiquez si besoin les informations que vous jugez utiles de transmettre aux sociétés de livraison pour faciliter l'accès à votre domicile.

3. Choisissez, parmi les options proposées, le mode de livraison que vous préférez:

- Au bas de cette page, apparaissent, dans l'espace « Ma commande » vos options de livraison.
- Pour chaque catégorie de produits (Cuves ou Equipements), vous avez le choix entre 2 options (Livraison à domicile, ou retrait autonome de votre commande). Pour chaque catégorie de produits, cliquez sur l'option de votre choix.

4. Paiement de vos achats:

- Au bas de cette page, deux moyens de paiement vous sont proposés: Paiement par Carte bancaire, ou paiement via l'Application Paylib.
- Pour un paiement par Carte Bancaire, remplissez les champs relatifs aux informations de votre carte bancaire, puis cliquez, en bas à droite, sur le bouton « Commander ».
- La page de Transaction sécurisée de votre banque s'ouvre. Remplissez les champs dédiés. Une fois cette opération effectuée, vous serez automatiquement redirigé vers la boutique.
- Vous recevrez **un email pré-confirmation de votre commande** à l'adresse email indiquée sans votre espace personnel.
- Dans un délai de 7 jours calendaires au plus tard, **vous recevrez un email de confirmation et validation de votre commande**. En effet, chaque commande est soumise à validation d'éligibilité effectuée par l'EPTB du bassin versant de l'Ardèche. Au sein de cet email, vous trouverez votre facture d'achat.
- **C'est uniquement à partir de cet email de confirmation et validation de votre commande que nous préparerons votre colis, et que vous recevrez les informations relatives au suivi de votre livraison par email également, directement de la part du ou des prestataires de livraison que vous aurez choisi.**

Nous vous invitons à prendre connaissance de la **Fiche METHODE 2 « Se faire livrer »** ou des **Conditions Générales de Vente** afin de vous renseigner sur les modalités de livraison relatives à l'Opération.

FICHE METHODE 1 (3/4)

Commander des équipements

Commander par voie postale (Réservé aux particuliers, en situation exceptionnelle)

1. Munissez vous du dossier complet « Bon de commande postal - Particuliers »

Où trouver le dossier complet?

- Sur le site web de l'opération: <https://touseconomeseau-ardeche.fr/>, dans la rubrique « F.A.Q. & Téléchargements » du menu, en haut de la page web
- A l'Accueil de l'EPTB: 4, allée du Château - 07200 VOGÜE, (04 75 37 82 20)
- A l'Accueil de la Mairie de votre Commune.

Un dossier complet est constitué des éléments suivants:

- **Doc 1 - FORMULAIRE INFORMATION CLIENT - Particuliers**
- **Doc 2 - FORMULAIRE INFORMATION CLIENT - Particuliers**
- **Doc 3 - BON DE COMMANDE POSTAL 1 - Particuliers**
- **Doc 4 - BON DE COMMANDE POSTAL 2 - Particuliers**

2. Remplissez tous les champs disponibles de votre dossier, de manière lisible et claire.

Pour sélectionner vos équipements, renseignez-vous avec le *Catalogue des produits*, également disponible sur le site web, et aux adresse ci-dessus.

3. Pour remplir la rubrique « Livraison » de votre Bon de commande des produits:

Seul le Service Client d'EcoWhat est en mesure de vous renseigner sur le tarif de livraison à indiquer sur votre Bon de commande. Sollicitez impérativement l'aide du Service Client d'EcoWhat à cette étape:

- au 06 52 79 67 30, du Lundi au Vendredi, de 9h à 12h et de 14h à 18h, ou
- via email, à l'adresse touseconomeseau@eco-what.fr.

4. Assurez-vous d'avoir correctement rempli tous les champs disponibles de votre dossier complet « Bon de commande postal - Particuliers »

- Seuls les dossiers complets seront traités par le Service Client d'EcoWhat.

FICHE METHODE 1 (4/4)

Commander des équipements

5. Régler vos achats et valider votre commande:

- Joindre un chèque à l'ordre de ECOWHAT SAS dûment rempli et signé à votre dossier complet.
- Envoyez par voie postale votre Dossier d'achat complété et dûment signé, ainsi que votre chèque à notre siège social, à l'adresse suivante:

EcoWhat SAS
17, Rue Arnaud Bernard
31 000 TOULOUSE

6. Régler vos achats et valider votre commande:

- Dès réception de votre courrier, vous recevrez une notification de **pré-confirmation de votre commande** aux coordonnées indiquées dans votre Formulaire informations client (email ou téléphone).
- Puis, dans un délai de 7 jours calendaires au plus tard, et sous réserve d'encaissement de votre chèque, **vous recevrez** une notification de **confirmation et validation de votre commande**. En effet, chaque commande est soumise à validation d'éligibilité effectuée par l'EPTB du bassin versant de l'Ardèche. Le service Client d'EcoWhat vous transmettra alors facture d'achat par courrier postal.
- **C'est uniquement à partir de cette notification de confirmation et validation de votre commande que nous préparerons votre colis, et que vous recevrez les informations relatives au suivi de votre livraison par email également, directement de la part du ou des prestataires de livraison que vous aurez choisi.**

Nous vous invitons à prendre connaissance de la **Fiche METHODE 2 « Se faire livrer »** ou des *Conditions Générales de Vente* afin de vous renseigner sur les modalités de livraison relatives à l'Opération.

FICHE METHODE 2 (1/5)

Se faire livrer

La livraison des produits proposés dans le cadre de l'Opération est soumise aux dispositions suivantes:

Cuves 510L & Cuves 1000L

A domicile

Cas 1.1. :

Livraison à domicile, du lundi au vendredi, sur RDV, effectuée par Mazet Messagerie.

Voir **page 9** pour plus de détails

PATIENCE! Mazet Messagerie vous contactera lorsque votre commande sera prête pour établir un rdv de livraison.

Au point de retrait

Cas 1.2. :

Retrait autonome de vos cuves, du lundi au vendredi, sur RDV, au comptoir de Mazet Messagerie à l'agence d'Aubenas.

Voir **page 10** pour plus de détails

PATIENCE! Mazet Messagerie vous contactera lorsque votre commande sera prête pour établir un rdv de retrait.

Tout autre produit

A domicile

Cas 2.1. :

Livraison à domicile, du lundi au samedi, par LaPoste Colissimo.

Voir **page 11** pour plus de détails

PATIENCE! Vous recevrez un email de La Poste Colissimo lorsque la commande sera expédiée, pour vous permettre de suivre votre colis.

Aux points de retrait

Cas 2.2. :

Livraison en point relais Chronopost le plus proche de votre domicile (attribution du point relais automatique).

Voir **page 12** pour plus de détails

PATIENCE! Vous recevrez un email de Chronopost lorsque la commande sera expédiée, pour vous permettre de suivre et retirer votre colis (Adresse, horaires d'ouv. etc).

FICHE METHODE 2 (2/5)

Se faire livrer

1. Le cas des produits de type « Cuves »

- **Produits:** Cuves 510L et Cuves 1000L (hors accessoires)
- **Une commande comprenant des produits de type « Cuves » et des produits de type « Equipements » fera l'objet de 2 prestations de livraison distinctes.**
- **2 modes de livraison:** Livraison à domicile, ou en point de retrait.
- **Tarification:** Pour les 2 modes de livraison, le tarif est automatiquement calculé lors de votre commande. Le tarif de livraison est proportionnel au poids et aux dimensions totales de votre Commande de cuves.
- **Prix:** Le prix de la prestation de livraison des équipements subventionnés est pris en charge, sous réserve d'éligibilité, à hauteur de 80% par l'EPTB; Lors de sa commande, tout acheteur est tenu de régler les 20% TTC résiduels.

1.1. Cas de la livraison à domicile pour les produits de type « Cuves »:

- **Prestataire exclusif:** MAZET Messagerie - Ets de AUBENAS, 36 avenue de Bellande - BP 47, 07200 AUBENAS, Tel : 04 75 89 85 01
- **Processus de livraison:** Dans un délai de 3 jours ouvrés maximum après la réception de votre email ou notification de Confirmation et validation de votre commande, le Service Client de MAZET Messagerie vous contactera par téléphone et/ou email afin de déterminer la date et l'horaire de votre livraison à domicile. Il s'agit d'un Rendez-vous à ne pas manquer!
- **Conditions de livraison:** Du Lundi au Vendredi uniquement, contre signature du Bon de livraison, et présentation d'une pièce d'identité en cours de validité, correspondant à l'acheteur de la commande (ou à défaut, une procuration dûment rédigée). Assurez-vous de votre disponibilité à la réception.
- **En cas d'indisponibilité avant le jour de la livraison:** Nous vous remercions de contacter MAZET Messagerie au 04 75 89 85 01 afin de convenir d'une date ultérieure dans un délai raisonnable de 7 jours calendaires.
- **En cas d'indisponibilité le jour de la livraison:** MAZET Messagerie vous notifiera, via Avis de passage et Avis de souffrance, que la livraison n'a pas pu être effectuée. Pour pouvoir retirer votre commande de cuve, vous devrez alors retirer de manière autonome votre commande de cuve, dans un délai de 5 jours ouvrés maximum au point de retrait unique, et sur Rendez-vous : MAZET Messagerie - Ets de AUBENAS, 36 avenue de Bellande - BP 47, 07200 AUBENAS. Passé ce délai, votre Commande de cuve sera réputée abandonnée, sans remboursement, ni dédommagement, et la ou les cuves seront réaffectées. Contactez immédiatement le Service Client de MAZET Messagerie au 04 75 89 85 01 afin de convenir d'un Rendez-vous de retrait. Ce Rendez-vous de retrait permet de mettre à disposition votre commande dans un espace dédié.

FICHE METHODE 2 (3/5)

Se faire livrer

1.2. Cas de la livraison en point de retrait, avec enlèvement autonome, pour les produits de type « Cuves »:

- **Prestataire exclusif:** MAZET Messagerie - Ets de AUBENAS, 36 avenue de Bellande - BP 47, 07200 AUBENAS, Tel : 04 75 89 85 01
- **Processus de retrait:** Dans un délai de 3 jours ouvrés maximum après la réception de votre email ou notification de Confirmation et validation de votre commande, le Service Client de MAZET Messagerie vous contactera par téléphone et/ou email afin de déterminer la date et l'horaire de votre retrait de Commande de cuves. Il s'agit d'un Rendez-vous à ne pas manquer!
- **Conditions de retrait:** Du Lundi au Vendredi uniquement, sur rendez vous uniquement, contre signature du Bon de livraison, et présentation d'une pièce d'identité en cours de validité, correspondant à l'acheteur de la commande (ou à défaut, une procuration dûment rédigée). L'équipe logistique de MAZET Messagerie assurera la manutention nécessaire au chargement de votre commande dans votre véhicule. Assurez-vous d'être en mesure de transporter et décharger votre Commande, nous déclinons toute responsabilité en cas de détérioration des produits durant leur transport et leur déchargement.
- **En cas d'indisponibilité avant le jour du retrait:** Nous vous remercions de contacter MAZET Messagerie au 04 75 89 85 01 afin de convenir d'une date de retrait ultérieure dans un délai raisonnable de 7 jours calendaires.
- **En cas de non présentation le jour du retrait:** MAZET Messagerie vous notifiera, via Avis de passage et Avis de souffrance, que le retrait n'a pas été effectué. Contactez immédiatement le Service Client de MAZET Messagerie au 04 75 89 85 01 afin de convenir d'un nouveau Rendez-vous de retrait, dans un délai de 5 jours ouvrés maximum, et sur Rendez-vous. Passé ce délai, votre Commande de cuve sera réputée abandonnée, sans remboursement, ni dédommagement, et la ou les cuves seront réaffectées.

FICHE METHODE 2 (4/5)

Se faire livrer

2. Le cas des autres produits

- **Produits:** Tous les produits subventionnés de l'opération, sauf Cuves 510L et 1000L.
- **Une commande comprenant des produits de type « Cuves » et des produits de type « Equipements » fera l'objet de 2 prestations de livraison distinctes.**
- **2 Modes de livraison :** Livraison à domicile, ou en point de retrait.
- **Tarification:** Pour les 2 modes de livraison, le tarif est automatiquement calculé lors de votre commande. Le tarif de livraison est proportionnel au poids et aux dimensions totales de votre Colis.
- **Prix:** Le prix de la prestation de livraison des équipements subventionnés est pris en charge, sous réserve d'éligibilité, à hauteur de 80% par l'EPTB; Lors de sa commande, tout acheteur est tenu de régler les 20% TTC résiduels.

2.1. Cas de la livraison à domicile pour les produits de type « Equipements » subventionnés:

- **Prestataire :** LaPoste Colissimo - Prestation Domicile Signature
- **Processus de livraison:** Dans un délai de 3 jours ouvrés maximum après la réception de votre email ou notification de Confirmation et validation de votre commande, vous recevrez, de la part de Colissimo, un email ou notification de prise en charge de votre commande d'équipements, incluant les informations de suivi de colis (n° de colis et lien de suivi de la livraison). Délai de livraison: 3 à 6 jours ouvrés max.
- **Conditions de livraison:** Du Lundi au Samedi uniquement, contre signature du Bon de livraison, et présentation d'une pièce d'identité en cours de validité, correspondant à l'acheteur de la commande (ou à défaut, une procuration dûment rédigée). Assurez-vous de votre disponibilité à la réception.
- **En cas d'indisponibilité le jour de la livraison:** Le transporteur vous laissera un Avis de passage par voie postale, vous indiquant les coordonnées et condition du retrait de votre Colis.

FICHE METHODE 2 (5/5)

Se faire livrer

2.2. Cas de la livraison à domicile pour les produits de type « Equipements » subventionnés:

- **Prestataire :** Chronopost - Prestation retrait en Point relai Chronopost
- **Sélection du point relai Chronopost:** Sélectionné automatiquement lors de la commande. Afin d'éviter toute fraude ou commandes non éligibles, le choix du Point relai Chronopost est automatique et au point relai Chronopost le plus proche de l'adresse postale du client.
- **Processus de livraison:** Dans un délai de 3 jours ouvrés maximum après la réception de votre email ou notification de Confirmation et validation de votre commande, vous recevrez, de la part de Chronopost un email ou notification de prise en charge de votre commande d'équipements, incluant les informations de suivi de colis (n° de colis et lien de suivi de la livraison) et les coordonnées et horaires d'ouverture du point relai Chronopost attribué. Délai de livraison: 3 à 6 jours ouvrés max.
- **Conditions de retrait:** Aux horaires d'ouverture du point relai Chronopost attribué, contre signature du Bon de livraison, et présentation d'une pièce d'identité en cours de validité, correspondant à l'acheteur de la commande (ou à défaut, une procuration dûment rédigée). Assurez-vous de votre retirer votre Colis dans le délai communiqué par Chronopost. Passé ce délai, votre Colis sera réputé abandonné, sans remboursement, ni dédommagement, et les produits de type « Equipements » de votre commande seront réaffectés.

Nous vous invitons à prendre connaissance des *Conditions Générales de Vente* afin de vous renseigner sur les modalités de livraison détaillées relatives à l'Opération.

CATALOGUE DES EQUIPEMENTS



SOUS LA DOUCHE

La douche représente **40%** d'une facture d'eau annuelle. Il s'agit du **plus gros poste** de consommation domestique en eau potable.

Une douche type, c'est **60L d'eau chaude sanitaire** utilisés chaque jour, avec un débit moyen de **12L/min** en **5 minutes** en moyenne.

En réduisant le débit et votre temps de douche, vous pouvez **réduire jusqu'à 70%** votre consommation en eau potable et en énergie de chauffe.

Il suffit d'installer les bons équipements.

SOUS LA DOUCHE

La douchette hydro-économe pédagogique et lumineuse 6,6 l/min

Équipement subventionné

La douchette hydro-économe pédagogique et lumineuse agit sur **2 paramètres**:

- **Réduction du débit d'eau à 6,6 L/min**, contre 12 L/min pour un pommeau « classique »: Vous réalisez 56% d'économies de manière passive.
- **Incitation à la douche courte via repères lumineux**, grâce à un jeu de LEDs qui s'allument durant son utilisation, et indiquent la consommation d'eau en temps réel: Vous réalisez 15% d'économies supplémentaires de manière active.



- > **Jusqu'à 70% d'économies (eau + énergie de chauffe)**
- > Consommation de 6,6 litres par minute (au lieu de 15l/min)
- > Dispose de 3 jets confort (pluie, massage, mixte)
- > Affichage de la consommation temps réel par LEDS
- > Alimentation écologique par Dynamo, pas besoin de pile
- > Design élégant, équipé d'une tête large,
- > Conception robuste (triple couche de chromage)

Les + produit

Avec l'Application mobile gratuite, pour suivre et piloter ses consos !

- > Consultez les économies d'eau et d'énergie réalisées (€, L, kWh)
- > Personnalisez votre expérience de douche
- > Réglez vos paliers lumineux
- > Consultez l'historique de consommation des douches

Aller plus loin

Équipement subventionné, limité à 3 unités/foyer - Fourni avec notice d'installation, limiteur amovible, joint d'étanchéité, notice d'utilisation.

Caractéristiques techniques: Compatibilité universelle (filetage 15x21mm) vissage facile sur tous les flexibles (standard 1/2) - Dimensions: H 250 x Ø 115 mm - Débit (entre 2,5 et 5 Bar): 6,6 L/min avec Limiteur ; 9 L/min sans Limiteur - Pression minimale requise: 0,8 bars en sortie de robinet - Avec système anticalcaire intégré - Connecté (Bluetooth Low Energy 4.0) - Certifications: WaterSense, ACS, FCC et CE - Garantie fournisseur: 2 ans

*** Prix indicatifs hors livraison. Livraison type « Equipement » (Domicile Colissimo ou Relai Chronopost) subventionnée et obligatoire.**

SOUS LA DOUCHE

La douchette hydro-économe 7,6 l/min

Équipement
subventionné



Remplacez votre pommeau actuel par la **douchette hydro-économe** et limitez durablement le débit de votre douche à 7,6 l/min.

Vous réaliserez **37 % d'économies d'eau et d'énergie** sous la douche, de manière passive, en réduisant le débit d'eau de votre douche à 7,6 L/min (contre 12 L/min en moyenne)

- > **Jusqu'à 37% d'économies (eau + énergie de chauffe)**
- > Consommation de 7,6 litres par minute (au lieu de 12l/min)
- > Dispose de 3 jets confort (pluie, massage, mixte)
- > Certifié EPA WaterSense
- > De couleur Chrome et Gris/bleu
- > Avec système anticalcaire intégré
- > Design élégant, équipé d'une tête large
- > Conception robuste

Les +
produit

Équipement subventionné, limité à 3 unités/foyer - Fourni avec joint d'étanchéité.

Caractéristiques techniques: Compatibilité universelle (filetage 15x21mm) vissage facile sur tous les flexibles (standard 1/2) - Débit (entre 2,5 et 5 Bar): 7,6 L/min - Pression minimale requise: 0,8 bars en sortie de robinet - Dimensions: L 238 x Ø 93 mm - Poids: 141,00 g - Certifications: WaterSense, ACS, et CE - Garantie fournisseur: 2 ans

*** Prix indicatifs hors livraison. Livraison type « Equipement » (Domicile Colissimo ou Relai Chronopost) subventionnée et obligatoire.**

SOUS LA DOUCHE

Le réducteur de débit pour douche, 6 l/min

Équipement
subventionné



La solution simple et efficace pour réduire votre consommation d'eau sous la douche **sans remplacer votre pommeau de douche !**

Réalisez **50% d'économies d'eau et d'énergie** sous la douche de manière passive, en réduisant le débit d'eau de votre douche à 6 L/min (contre 12 L/min en moyenne, sans limiteur de débit, ou sans douchette hydro-économe).

Ajoutez simplement un Réducteur de débit de douche à votre robinetterie, installé sans outils en 2 minutes.

A placer entre le flexible de douche et la robinetterie fixée au mur.

- > **50% d'économies (eau + énergie)**
- > Sans remplacer votre pommeau de douche
- > Jet 100%, pas de perte de confort
- > Compatibles sur tout type de flexible de douche
- > Débit limité à 6L /min autorégulé via joint torique
- > Corps métal
- > De couleur gris Chromé
- > Avec système anticalcaire intégré

Les +
produit

Équipement subventionné, limité à 5 unités/foyer - Fourni avec joint d'étanchéité.

Caractéristiques techniques: Compatibilité universelle (filetage 15x21mm) vissage facile sur tous les flexibles (standard 1/2) - Débit (entre 2,5 et 5 Bar): 6 L/min - Pression minimale requise: 0,8 bars en sortie de robinet - Dimensions: H 21 x Ø 24 mm - Poids: 22,3 g - Certifications: ACS et CE - Garantie fournisseur: 2 ans

*** Prix indicatifs hors livraison. Livraison type « Équipement » (Domicile Colissimo ou Relai Chronopost) subventionnée et obligatoire.**

SOUS LA DOUCHE

Le réducteur de débit pour douche, 8 l/min

Équipement
subventionné



La solution simple et efficace pour réduire votre consommation d'eau sous la douche **sans remplacer votre pommeau de douche !**

Réalisez **37% d'économies d'eau et d'énergie** sous la douche de manière passive, en réduisant le débit d'eau de votre douche à 6 L/min (contre 12 L/min en moyenne, sans limiteur de débit, ou sans douchette hydro-économe).

Ajoutez simplement un Réducteur de débit de douche à votre robinetterie, installé sans outils en 2 minutes.

A placer entre le flexible de douche et la robinetterie fixée au mur.

- > **37% d'économies (eau + énergie)**
- > Sans remplacer votre pommeau de douche
- > Jet 100%, pas de perte de confort
- > Compatibles sur tout type de flexible de douche
- > Débit limité à 6L /min autorégulé via joint torique
- > Corps métal
- > De couleur gris Chromé
- > Avec système anticalcaire intégré

Les +
produit

Équipement subventionné, limité à 5 unités/foyer - Fourni avec joint d'étanchéité.

Caractéristiques techniques: Compatibilité universelle (filetage 15x21mm) vissage facile sur tous les flexibles (standard 1/2) - Débit (entre 2,5 et 5 Bar): 8 L/min - Pression minimale requise: 0,8 bars en sortie de robinet - Dimensions: H 21 x Ø 24 mm - Poids: 22,3 g - Certifications: ACS et CE - Garantie fournisseur: 2 ans

*** Prix indicatifs hors livraison. Livraison type « Equipement » (Domicile Colissimo ou Relai Chronopost) subventionnée et obligatoire.**

AU ROBINET

L'usage des robinets représente **13%** d'une facture d'eau annuelle. Il s'agit du **poste #3** de consommation domestique en eau potable.

Dans la cuisine ou la salle de bain, **19,5L d'eau** sont utilisés chaque jour/usager, avec un débit moyen de **12L/min**.

En réduisant le débit de vos robinets, vous pouvez **réduire jusqu'à 70%** votre consommation en eau potable et en énergie de chauffe.

Chaque robinet mérite d'être équipé des bons dispositifs, il suffit d'installer les bons équipements... au bon endroit.

AU ROBINET

Le mousseur éco pour robinet Salle de bain, 4 l/min

Équipement
subventionné



Installez ou remplacez vos anciens mousseurs aérateurs par nos **Mousseurs éco pour robinets Salle de bain**, plus performants et écologiques !

Ils aèrent le jet d'eau pour un confort d'usage optimal, et **réduisent à 4l/min le débit** de votre robinetterie (contre 12 l/min en moyenne, sans dispositif limiteur de débit)

Insérez simplement un Mousseur éco pour robinets Salle de bain, face colorée vers le haut, ainsi que son joint d'étanchéité, placé par-dessus dans la bague dévissable de votre robinet.

Installé sans outils, en 2 minutes.

- > **67% d'économies (eau + énergie)**
- > Jet aéré (mousseur)
- > Avec système anticalcaire intégré
- > Autorégulé, à joint torique (pression régulée)
- > Fourni avec ou sans joints M24 ou F22 (selon les besoins)
- > Compatibilité universelle, insertion dans bagues rondes standard Mâles ou Femelles
- > Modèle à débit idéal pour installation en salle de bain

Les +
produit

Équipement subventionné, limité à 5 unités/foyer - Fourni avec joint d'étanchéité M24 ou F22, au besoin.

Caractéristiques techniques: Compatibilité universelle, insertion facile dans toutes les bagues rondes standard - Débit (entre 2,5 et 5 Bar): 4 L/min - Pression minimale requise: 0,8 bars en sortie de robinet - Dimensions: H 12x Ø 20 mm - Poids: 1,9 g - Certifications: WRAS, ACS et CE - Garantie fournisseur: 2 ans

*** Prix indicatifs hors livraison. Livraison type « Équipement » (Domicile Colissimo ou Relai Chronopost) subventionnée et obligatoire.**

AU ROBINET

Le mousseur éco pour robinet Cuisine, 6 l/min

Équipement subventionné



Installez ou remplacez vos anciens mousseurs aérateurs par nos **Mousseurs éco pour robinets Cuisine**, plus performants et écologiques !

Ils aèrent le jet d'eau pour un confort d'usage optimal, et **réduisent à 4l/min le débit** de votre robinetterie (contre 12 l/min en moyenne, sans dispositif limiteur de débit)

Insérez simplement un Mousseur éco pour robinets Cuisine, face colorée vers le haut, ainsi que son joint d'étanchéité, placé par-dessus dans la bague dévissable de votre robinet.

Installé sans outils, en 2 minutes.

- > **50% d'économies (eau + énergie)**
- > Jet aéré (mousseur)
- > Avec système anticalcaire intégré
- > Autorégulé, à joint torique (pression régulée)
- > Fourni avec ou sans joints M24 ou F22 (selon les besoins)
- > Compatibilité universelle, insertion dans bagues rondes standard Mâles ou Femelles
- > Modèle à débit idéal pour installation en cuisine

Les +
produit

Équipement subventionné, limité à 5 unités/foyer - Fourni avec joint d'étanchéité M24 ou F22, au besoin.

Caractéristiques techniques: Compatibilité universelle, insertion facile dans toutes les bagues rondes standard - Débit (entre 2,5 et 5 Bar): 6 L/min - Pression minimale requise: 0,8 bars en sortie de robinet - Dimensions: H 12x Ø 20 mm - Poids: 1,9 g - Certifications: WRAS, ACS et CE - Garantie fournisseur: 2 ans

*** Prix indicatifs hors livraison. Livraison type « Équipement » (Domicile Colissimo ou Relai Chronopost) subventionnée et obligatoire.**

AU ROBINET

Rotulo : Rotule orientable pour robinet, 5,6 l/min, modèle mâle ou femelle



Vous souhaitez transformer vos robinets en robinets rotatifs ?
Installée à l'embout de votre robinet, la rotule orientable
Rotulo agit sur 2 paramètres:

- **Réduction du débit d'eau à 5,68 L/min** (contre 12 L/min en moy., sans système limiteur de débit). Vous réalisez **52,6% d'économies d'eau et d'énergie** au robinet de manière passive.
- **Orientation du jet d'eau grâce à sa rotule!** Orientez l'embout pour une meilleure précision, vous gagnez en confort et réalisez davantage d'économies.

Vissez simplement un Rotulo, son mousseur réducteur de débit intégré, et son joint d'étanchéité à l'embout de votre robinet.

Installé sans outils en 2 minutes. **Compatible avec le O'Touch & Stop!**

- > **50% d'économies (eau + énergie)**
- > Jet aéré (mousseur)
- > Rotule métallique qui permet d'orienter le jet d'eau dans l'évier.
- > Design chromé et contemporain.
- > Avec système anticalcaire intégré

Les +
produit

Équipement non subventionné, pas de limite unité/foyer - Fourni avec joint d'étanchéité, modèle Mâle ou Femelle.

Caractéristiques techniques: Compatibilité universelle, insertion facile dans tous les embouts ronds standards
- Débit (entre 0,8 et 5 Bar): 5,68 L/min - Pression minimale requise: 0,8 bars en sortie de robinet - Certification: ACS - Garantie fournisseur: 2 ans

*** Prix indicatifs hors livraison. Livraison type « Equipement non subventionné » (Domicile Colissimo ou Relai Chronopost) non subventionnée et obligatoire.**

AU ROBINET

Modèle O'Touch & Stop: Embout stop flux 5,6 l/min, modèle universel



Le contrôle automatique de robinet O'Touch & Stop, c'est une vraie révolution économique, écologique et hygiénique. Son fonctionnement favorise une économie d'eau et d'énergie, et sa fermeture automatisée permet hygiène et confort.

Il est reconnu comme le meilleur économiseur d'eau au monde.

Installé à l'embout de votre robinet, **O'Touch & Stop agit sur 2 paramètres:**

- **Réduction du débit d'eau à 5,68 L/min** (contre 12 L/min en moyenne, sans système limiteur de débit). Vous réalisez **52,6% d'économies d'eau et d'énergie** au robinet de manière passive, un réducteur de débit est intégré!
- **Elimination des temps de pause:** Poussez, l'eau coule ! Poussez à nouveau, l'eau s'arrête !

O'touch & Stop convient à 98% des robinets, Mâle24 ou Femelle22. Assurez-vous que vous n'avez pas de robinets "spéciaux " type 18 (petit) ou 28 (baignoire). Installé sans outils en 2 minutes. **Compatible avec le Rotulo!**

- > **90% d'économies (eau + énergie)**
- > Elimine les temps de pause
- > Jet aéré (mousseur éco 5,68 l/m + joint intégré)
- > Avec système anticalcaire intégré
- > Poussez, l'eau coule, poussez encore, l'eau s'arrête.
- > Transforme votre robinet en robinet automatique, beaucoup plus confortable.

Les +
produit

Équipement non subventionné, pas de limite unité/foyer - Fourni avec mousseur éco 5,68 l/m + joint d'étanchéité, modèle universel pour robinet mâle ou femelle.

Caractéristiques techniques: Compatibilité universelle, insertion facile dans tous les embouts ronds standards
- Matériaux : Bronze chromé, polymère - Couleur : Argent - Débit (entre 2,5 et 5 Bar): 5,68 L/min - Pression minimale requise: 0,8 bars en sortie de robinet - Dimensions: l 11 x L 16 x 4 - Poids: 42 g - Certifications: ACS et CE
- Garantie fournisseur: 2 ans

*** Prix indicatifs hors livraison. Livraison type « Equipement non subventionné » (Domicile Colissimo ou Relai Chronopost) non subventionnée et obligatoire.**

AUX TOILETTES

L'usage des WC représente **20%** d'une facture d'eau annuelle. Il s'agit du **poste #2** de consommation domestique en eau potable.

Chaque jour, en moyenne, **30L d'eau potable** sont utilisés par usager dans les WC de son domicile.

Une chasse d'eau type utilise **9L d'eau à chaque utilisation**, pour 3 à 4 utilisations quotidiennes....

En réduisant le volume de la vasque de votre chasse d'eau, vous pouvez **sauver de l'eau potable facilement**, et sans perte de confort.

AUX TOILETTES

Sac économiseur pour chasse d'eau

Capacité 2 litres

Équipement
subventionné



Le Sac économiseur pour chasse d'eau, d'une capacité de 2 litres, à immerger dans le réservoir de toilettes, est solution simple et durable pour réduire la consommation d'eau de vos toilettes, sans remplacer le mécanisme de chasse.

Réalisez des économies d'eau de manière passive, en réduisant le volume d'eau utilisé de 2L, pour chaque chasse d'eau tirée.

Sur le principe de la poussée d'Archimède, remplissez (1 fois) de 2L d'eau votre Sac économiseur pour chasse d'eau, avant de l'insérez dans la vasque de vos toilettes pour réduire le volume d'eau utilisé à chaque évacuation. En effet, la capacité du réservoir deviendra moins importante en eau « libre », ce qui réduit la consommation d'eau à chaque fois que vous utilisez vos toilettes.

Compatible avec tout type de chasse, à l'exception des vasques encastrées et des systèmes pousoirs de 3/6 litres.

- > **Sauvez 2 litres d'eau à chaque chasse d'eau tirée, soit 20% à 30% d'eau économisée.**
- > Compatible avec tout type de chasse, **à l'exception des vasques encastrées et des systèmes pousoirs de 3/6 litres.** Convient pour toilettes récentes 6/9 litres
- > Se suspend à la paroi ou se place dans le réservoir
- > Une économie efficace sans avoir à remplacer le mécanisme de chasse d'eau
- > **Imputrescible**, pas de pollution de l'eau via microparticules
- > Produit résistant aux bactéries et moisissures
- > **Fabriqué à partir de plastique recyclé!**

Les +
produit

Équipement subventionné, limité à 3 unités/foyer

Caractéristiques techniques: Compatible toilettes non encastrées, toilettes simple pousoir et double pousoir 6/9L. Incompatible toilettes double pousoir 3/6L. Insertion facile dans les toilettes compatibles, suspente à paroi - Volume poche: 2L - Dimensions: l 20cm x L 5cm x P 3cm - Poids: 23 g - Certifications: ACS et CE - Garantie fournisseur: 2 ans

*** Prix indicatifs hors livraison. Livraison type « Equipement » (Domicile Colissimo ou Relai Chronopost) subventionnée et obligatoire.**

LES KITS HYDRO ECONOMES

Les Whatbox sont des kits hydro-économiques permettant de sauver, après installation, de **16 000 à 27 500 litres d'eau potable chaque année**, et par usager.

En d'autres termes, vous économisez de 125€ à 200€/an sur les factures d'eau et d'énergie de chauffage, soit **30 à 50%** sur vos factures!

Pour chaque kit vendu, **nous reversons 1 à 2 €** à notre O.N.G. partenaire LIFE, structure spécialisée dans la construction de puits améliorés dans des villages qui n'ont pas **accès à l'eau potable**.

LES KITS HYDRO-ECONOMES COMPLETS

La WhatBox Mini 30% d'économies



La WhatBox Mini est un Kit hydro-économe permettant de réaliser **30% d'économies d'eau** annuelles.

Avec son packaging 100% recyclé et recyclable, elle est **respectueuse de l'environnement**. Elle est solidaire **des plus démunis**: pour chaque WhatBox Mini achetée, EcoWhat reverse 1€ sur la collecte LIFE dédiée. Elle est également **pédagogique**, avec son livret illustré « Tout savoir sur l'eau ».

La WhatBox Mini est composée de:

- 1 mousseur éco robinet cuisine, 5,68 L/min + joint M24
- 1 mousseur éco robinet salle de bain, 1,89 L/min + joint M24
- 1 réducteur de débit pour douche, 8L/min + joint anticalcaire
- 1 Sac économiseur d'eau pour WC à évitement 2L
- 1 livret pédagogique illustré « Tout savoir sur l'eau »
- 1 notice d'installation illustrée, à planter (graines de fleurs mellifères)

- > Kit hydro-économe complet, **30% d'économies d'eau**
- > **16 000 Litres d'eau potable** sauvés par usager chaque année
- > **125 € d'économies annuelles** (eau + énergie de chauffe)
- > **88,20 kg de CO2 sauvés** par usager chaque année (non émis)
- > Kit clé en main, installé en 10 minutes sans outillage
- > Accessoires à compatibilité universelle
- > **Coup de pouce biodiversité**: La notice ensemencée de graines de fleurs de champs de se plante

Les +
produit

WHATbox
mini

Équipement non subventionné, pas de limite unité/foyer - Caractéristiques techniques: Robinets: 2 mousseur éco pour robinet, Compatibilité universelle, insertion facile dans toutes les bagues rondes standard - Débit (entre 2,5 et 5 Bar): 5,68 L/min (jet aéré) et 1,89 L/min (jet pluie) - Pression minimale requise: 0,8 bars en sortie de robinet - Dimensions: H 12x Ø 20 mm - Poids: 1,9 g - Certifications: ACS et CE - **Douche:** 1 réducteur de débit pour douche, 8L/min + joint grillagé anticalcaire - Compatibilité universelle (filetage 15x21mm) vissage facile sur tous les flexibles (standard 1/2) - Débit (entre 2,5 et 5 Bar): 8 L/min - Pression minimale requise: 0,8 bars en sortie de robinet - Dimensions: H 21 x Ø 24 mm - Poids: 22,3 g - Certifications: ACS et CE - Garantie fournisseur: 2 ans— **WC:** Sac économiseur pour chasse d'eau, Capacité 2 litres— Compatible toilettes non encastrées, toilettes simple poussoir et double poussoir 6/9L. Incompatible toilettes double poussoir 3/6L. Insertion facile dans les toilettes compatibles, suspente à paroi - Volume poche: 2L - Dimensions: l 20cm x L 5cm x P 3cm - Poids: 23 g - Certifications: ACS et CE - Garantie fournisseur: 2 ans- **Dimensions totales:** 22 x 11.5 x 2.6 cm - Poids: 0.125 kg - Garantie fournisseur: 2 ans

* **Prix indicatifs hors livraison. Livraison type « Equipement non subventionné » (Domicile Colissimo ou Relai Chronopost) non subventionnée et obligatoire.**

LES KITS HYDRO-ECONOMES COMPLETS

La WhatBox Plus 50% d'économies



La WhatBox Plus est un kit hydro-économe permettant de réaliser **50% d'économies d'eau** annuelles.

Avec son packaging 100% recyclé et recyclable, elle est **respectueuse de l'environnement**. Elle est solidaire **des plus démunis**: pour chaque WhatBox Mini achetée, EcoWhat reverse 2€ sur la collecte LIFE dédiée. Elle est également **pédagogique**, avec son livret illustré « Tout savoir sur l'eau ».

La WhatBox Plus est composée de:

- 1 mousseur éco robinet cuisine, 5,68 L/min + joint M24
- 1 mousseur éco robinet salle de bain, 1,89 L/min + joint M24
- 1 douchette hydro-économe pédagogique et lumineuse, 6,6L/min avec affichage lumineux de la consommation en eau en temps réel via jeu de LEDs
- 1 Sac économiseur d'eau pour WC à évitement 2L
- 1 livret pédagogique illustré « Tout savoir sur l'eau »
- 1 notice d'installation illustrée, à planter (graines de fleurs mellifères)

WHATbox
plus

- > Kit hydro-économe complet, **50% d'économies d'eau**
- > **27 500 Litres d'eau potable** sauvés par usager chaque année
- > **200 € d'économies annuelles** (eau + énergie de chauffe)
- > **135,45 kg de CO2 sauvés** par usager chaque année (non émis)
- > Kit clé en main, installé en 10 minutes sans outillage
- > Accessoires à compatibilité universelle
- > **Coup de pouce biodiversité**: La notice ensemencée de graines de fleurs de champs de se plante

Les +
produit

Équipement non subventionné, pas de limite unité/foyer - Caractéristiques techniques: Robinets: 2 mousseur éco pour robinet, Compatibilité universelle, insertion facile dans toutes les bagues rondes standard - Débit (entre 2,5 et 5 Bar): 5,68 L/min (jet aéré) et 1,89 L/min (jet pluie) - Pression minimale requise: 0,8 bars en sortie de robinet - Dimensions: H 12x Ø 20 mm - Poids: 1,9 g - Certifications: ACS et CE - **Douche:** Douchette hydro-économe pédagogique et lumineuse, 6,6L/min - Compatibilité universelle (filetage 15x21mm) vissage facile sur tous les flexibles (standard 1/2) - Dimensions: H 250 x Ø 115 mm - Débit (entre 2,5 et 5 Bar): 6,6 L/min avec Limiteur ; 9 L/min sans Limiteur - Pression minimale requise: 0,8 bars en sortie de robinet - Avec système anticalcaire intégré - Connecté (Bluetooth Low Energy 4.0) - Certifications: WaterSense, ACS, FCC et CE - Garantie fournisseur: 2 ans - **WC:** Sac économiseur pour chasse d'eau, Capacité 2 litres— Compatible toilettes non encastrées, toilettes simple poussoir et double poussoir 6/9L. Incompatible toilettes double poussoir 3/6L. Insertion facile dans les toilettes compatibles, suspente à paroi - Volume poche: 2L - Dimensions: l 20cm x L 5cm x P 3cm - Poids: 23 g - Certifications: ACS et CE - Garantie fournisseur: 2 ans- **Dimensions totales:** 22 x 11.5 x 2.6 cm - Poids: 0.125 kg - Garantie fournisseur: 2 ans

* **Prix indicatifs hors livraison. Livraison type « Equipement non subventionné » (Domicile Colissimo ou Relai Chronopost) non subventionnée et obligatoire.**

COLLECTE & STOCKAGE DES EAUX DE PLUIE

Vous pouvez récolter **et stocker les eaux de pluie**, de quoi pouvoir faire de belles économies!

Attention cependant à **bien dimensionner** votre dispositif de stockage, en fonction de ce que vous pouvez récolter.

Attention, les usages des eaux de pluie sont réglementés!

Nous vous invitons à vous renseigner dans la rubrique téléchargements du site internet de l'opération.

COLLECTE & STOCKAGE DES EAUX DE PLUIE

La cuve 1000L

Équipement subventionné



La récupération, le stockage et la consommation des eaux de pluie, vous permet de réduire vos besoins en eau potable (relatifs à une utilisation « arrosage ») et économisez sur vos factures d'eau, tout en limitant votre impact sur l'environnement.

La Cuve 1000L de stockage des eaux de pluie est une cuve recyclée, type IBC, d'une contenance de 1000 litres, entièrement reconditionnée grâce à sa poche (outre) neuve translucide en PEHD (Polyéthylène Haute Densité), la rendant apte au contact alimentaire.

Elle est fournie avec les composants suivants:

- Grillagée, cerclée d'une armature métallique galvanisée
- Montée sur palette en bois ou acier, selon disponibilités
- Avec sa vanne de vidange neuve, et avec son couvercle neuf

- > Voir nos conseils pratiques en page suivante
- > Voir les Accessoires de cuve 1000L en pages suivantes
- > Voir la fiche informative pour vous renseigner sur la réglementation en vigueur sur les usages des eaux de pluie dans la rubrique téléchargements du site internet de l'opération

- > **Capacité de remplissage: 1000 litres**
- > Recyclée et entièrement reconditionnée
- > Poche outre neuve translucide en Polyéthylène Haute Densité, apte au contact alimentaire
- > Cage et ossature en acier galvanisé entièrement reconditionnée
- > Vanne de vidange neuve, 2" filetage 60x6
- > Ouverture 150 mm avec couvercle plein, Couvercle neuf

Les +
produit

Équipement subventionné, limité 1 unité/foyer, cumulables avec la Cuve 510L

Caractéristiques techniques: Cuves non empilables—Dimensions: H = 1060 mm +/- 5 mm, Larg. = 1000 mm +/- 5 mm, Long. = 1200 mm +/- 5 mm - Poids: +/- 50kg—Certifications: IBC, Certifiée apte au contact alimentaire - Pas de garantie possible

*** Prix indicatifs hors livraison. Livraison type « Cuve » (Domicile via Mazet transports, sur RDV ou Re-trait autonome à l'agence MAZET Messagerie - Ets de AUBENAS—36 avenue de Bellande - 07200 AUBENAS, sur RDV) subventionnée et obligatoire.**

COLLECTE & STOCKAGE DES EAUX DE PLUIE

La cuve 1000L

Nos conseils

Equipement
subventionné

Nos conseils pour garantir sa longévité:

- À placer à l'ombre, ou à couvrir d'un voile opaque, cela évite la formation de micro algues lorsque remplie d'eau
- Ne pas empiler plusieurs cuves
- Vidanger entièrement 1 fois par an, et nettoyer les parois avec de l'eau chaude vinaigrée

Nos conseils pour son utilisation:

Le robinet fourni (photographie et caractéristiques ci-dessous), est **une vanne de vidange**.



Vanne de vidange fournie avec la
Cuve 1000L

Lorsque la cuve est remplie (même à demi-remplie), la pression de l'eau à l'ouverture de la vanne est très importante.

La vanne de vidange est par ailleurs située à faible hauteur (quelques cm) du fonds de la cuve. Il est donc impossible de glisser un arrosoir en dessous de cette vanne (pression + hauteur)

Pour la rendre pratique, et s'en servir au quotidien comme source d'eau pour l'arrosage de votre potager ou de votre jardin, ajoutez un robinet, à visser directement sur l'embout de la vanne! Nous vous proposons deux références dans ce Catalogue, dont un kit de robinetterie en acier avec embouts compatibles pour tout type de tuyaux d'arrosage!

COLLECTE & STOCKAGE DES EAUX DE PLUIE

Accessoires cuve 1000L

Le Kit jardin



Si vous avez besoin d'une telle quantité d'eau de pluie stockée, c'est que vous disposez d'une grande surface de potager ou jardin à arroser quotidiennement, et aurez donc besoin de solutions de raccord pratiques, ergonomiques, fiables et modulables.

Afin de s'adapter à toutes vos configurations techniques et comportementales de l'usage des cuves 1000L, voici le Kit jardin!

Ce robinet en laiton, avec joint de raccord intégré, et ses 2 embouts de raccord aux principaux tuyaux d'arrosage standardisés est fait pour vous simplifier la vie.

A visser directement sur l'embout de la vanne de vidange fournie avec votre cuve 1000L



- > Robinet à boisseau sphérique à visser en sortie **Vanne de vidange**
- > L'alimentation en eau peut être coupée rapidement à l'aide d'un long levier en acier, idéal comme robinet extérieur pour arroser le jardin. Poignée réversible avec indication ses de manœuvre.
- > 2 embouts de raccords de tuyau d'arrosage standard fournis

Les +
produit

Équipement non subventionné, pas de limite unité/foyer - Conçu exclusivement pour la Cuve 1000L

Caractéristiques techniques: Fourni avec embout de raccord à la Vanne de vidange, avec joint d'étanchéité intégré, et 2 embouts de raccord tuyau d'arrosage—Taraudé Femelle S60x6 - diamètre intérieur de l'écrou 56mm - Robinet laiton à boisseau sphérique avec sortie raccord rapide 20x27 (3/4" BSP) - Corps, sphère et manchon en laiton matricé OT58 chromé - Poignée et écrou en acier chromé - Etanchéité par technologie double joint o-ring - Axe chromé boulonné - Filetage ISO228 – Pression max: 16 Bars - Poids: 335 g - Certifications: ACS et CE - Garantie fournisseur: 2 ans

*** Prix indicatifs hors livraison. Livraison type « Equipement non subventionné » (Domicile Colissimo ou Relai Chronopost) non subventionnée et obligatoire.**

COLLECTE & STOCKAGE DES EAUX DE PLUIE

Accessoires cuve 1000L

Robinet jardin noir PEHD



Si vous avez besoin d'une telle quantité d'eau de pluie stockée, c'est que vous disposez d'une grande surface de potager ou jardin à arroser quotidiennement, et aurez donc besoin de **solutions de raccord pratiques, ergonomiques, fiables et modulables.**

Afin de s'adapter à toutes vos configurations techniques et comportementales de l'usage des cuves 1000L, voici **le Robinet jardin noir PEHD pour cuve 1000L.**

Fourni avec son raccord à Vanne de vidange, se fixe directement sur la vanne de votre cuve 1000 L

Attention, en aucun cas ce robinet doit remplacer la vanne de votre cuve. Celui ci doit être monté sur une vanne en bon état, et cette dernière doit être en position fermée quand vous ne vous servez plus de l'eau de la cuve!

Cet accessoire est spécialement conçu pour les cuves 1000 litres plastique, et **exclusivement réservé pour un usage avec de l'eau.**

- > **Jet idéal pour utilisation tranquille**
- > Débit conçu pour petit jardin
- > Montage et adaptation très pratiques
- > Fourni avec raccord pour Vanne avec joint d'étanchéité intégré

Les +
produit

Équipement non subventionné, pas de limite unité/foyer - Conçu exclusivement pour la Cuve 1000L

Caractéristiques techniques: Fourni avec joint d'étanchéité et raccord à vanne de vidange - Composé de 1 bouchon Femelle DIN61 noir (3/4" pas gaz) - Matière : PEHD + 1 Robinet Water But Tap Mâle noir (3/4" pas gaz) - Matière : PEHD - Poids: 10 g - Certifications: ACS et CE - Garantie fournisseur: 2 ans

*** Prix indicatifs hors livraison. Livraison type « Equipement non subventionné » (Domicile Colissimo ou Relai Chronopost) non subventionnée et obligatoire.**

COLLECTE & STOCKAGE DES EAUX DE PLUIE

La cuve 510L

Équipement
subventionné



La récupération, le stockage et la consommation des eaux de pluie vous permet de réduire vos besoins en eau potable (relatifs à une utilisation « arrosage ») et économisez sur vos factures d'eau, tout en limitant votre impact sur l'environnement.

La Cuve 510L de stockage des eaux de pluie, simple et économique, est le produit idéal des passionnés de jardinage.

Elle est fournie avec les composants suivants:

- Son robinet blanc (avec joint d'étanchéité et écrou de vissage sécuritaire)
- Son Couvercle
- Cloche de perçage Ø 26 mm pour la pose du robinet
- Notice d'installation et d'utilisation

> Voir nos conseils pratiques en page suivante

> Voir les Accessoires de cuve 510L en pages suivantes

> Voir la fiche informative pour vous renseigner sur la réglementation en vigueur sur les usages des eaux de pluie dans la rubrique téléchargements du site internet de l'opération

> Cuve cylindrique de capacité de 510L permettant de récupérer les eaux de pluie

> **Fabriquée entièrement en polyéthylène recyclé!**

> **Traitée contre les U.V**

> Faible encombrement, facile à installer dans un angle ou contre un mur

Les +
produit

Équipement subventionné, limité 1 unité/foyer, cumulables avec la Cuve 1000L

Caractéristiques techniques: Cuves non empilables - Cuve 510L cylindrique traitée anti U.V. fabriquée en France en matières 100% recyclées, fournie en kit. Composition: Cuve + robinet blanc (avec joint d'étanchéité et écrou de vissage sécuritaire) + Couvercle + Cloche de perçage Ø 26 mm pour la pose du robinet + Notice d'installation et d'utilisation—Dimensions Cuve: 96 × 98 × 99 cm - Poids: 15 kg - Certifications: Cuve 100% recyclé et 100% recyclable - Garantie fournisseur: 10 ans

*** Prix indicatifs hors livraison. Livraison type « Cuve » (Domicile via Mazet transports, sur RDV ou Retrait autonome à l'agence MAZET Messagerie - Ets de AUBENAS—36 avenue de Bellande - 07200 AUBENAS, sur RDV) subventionnée et obligatoire.**

COLLECTE & STOCKAGE DES EAUX DE PLUIE

La cuve 510L

Nos conseils

Equipement
subventionné

Nos conseils pour garantir sa longévité:

- Ne pas empiler plusieurs cuves.
- Ne jamais exposer la cuve et son support aux rayons directs du soleil.
- Vidanger entièrement 1 fois par an, et nettoyer les parois avec de l'eau chaude vinaigrée.

Attention:

- A vider totalement et obligatoirement en période de gel !

Pour le montage du robinet, percez à l'endroit indiqué en bas de cuve (Marquage spécifique de l'emplacement pour le clipsage du couvercle et pour le perçage du robinet) avec la scie cloche de Ø 26 mm fournie. Tout autre moyen de perçage (couteau, un cutter ou une mèche de perceuse) risquerait d'endommager irrémédiablement la cuve. Aucune colle ou mastic ne pourrait réparer la fissure qui découlerait d'une mauvaise manipulation. La garantie fabricant ne pourrait être alors appliquée.

- Toujours utiliser un collecteur pour raccorder la descente de gouttière au réservoir.
- Ne jamais percer le couvercle pour faire pénétrer la descente de gouttière directement dans la cuve.

Nos conseils pour son utilisation:

Le robinet fourni (photographie et caractéristiques ci-dessous), est **un robinet « basique »**.



Robinet et embout de raccord avec joint d'étanchéité fournis

Le robinet est situé à faible hauteur (quelques cm) du fonds de la cuve. Il est donc impossible de glisser un arrosoir en dessous.

Pour rendre votre Cuve 510L pratique, et s'en servir au quotidien comme source d'eau pour l'arrosage de votre potager ou de votre jardin, nous vous proposons deux références dans ce Catalogue, dont un kit de robinetterie multi embouts, compatibles pour tout type de tuyaux d'arrosage, et un kit complet Collecteur de gouttière, à fixer en 5 minutes à votre gouttière, et permettant de le jumeler à la cuve 510L.

COLLECTE & STOCKAGE DES EAUX DE PLUIE

Accessoires cuve 510L

Collecteur de Gouttière Speedy



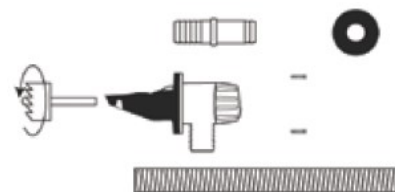
Ce collecteur, conçu pour une surface de toiture maxi. de 80 m², s'installe en 5 minutes sans couper la descente de gouttière!

Il préserve l'eau de pluie récoltée des salissures du toit telles que feuilles, brindilles, insectes, mousses...

Il vous permet de collecter les eaux de pluie directement sur votre gouttière, et de la rediriger vers votre Cuve 510L, filtrée des salissures de toitures. Pratique et malin!

Fourni sous forme de kit, composé des éléments suivants:

- Collecteur avec écope
- Sa scie cloche
- Les vis dédiées
- Son joint d'étanchéité
- L'embout de raccord
- Le tuyau de raccordement à la Cuve



- > **Montage sans couper la gouttière. Installation en 5 minutes**
- > Livré avec joint d'étanchéité, scie cloche, tuyau de raccordement avec la cuve
- > Avec grille filtrante : préserve l'eau de pluie des salissures du toit (feuilles, brindilles, mousses, insectes...)
- > L'espace entre la descente et le mur n'a pas d'importance
- > Fonction trop-plein automatique
- > Position été / hiver
- > S'adapte aux descentes de gouttières (80-100 mm- DN80 | DN 100)
- > Conçu pour une surface de toiture (maxi. de 80 m²)

Les +
produit

Équipement non subventionné, pas de limite unité/foyer - Conçu exclusivement pour la Cuve 510L

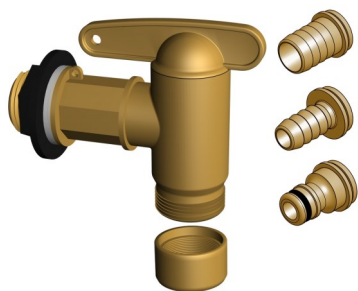
Caractéristiques techniques: Avec grille filtrante, fonction trop-plein automatique, position été / hiver, s'adapte aux descentes de gouttières 80-100 mm (DN 80 | DN 100), sortie vanne 1" (25 mm), l'espace entre la gouttière et le mur n'a pas d'importance, grand pouvoir de récupération (env. 90 %) - Dimensions: Hauteur 9 cm | ø 9 cm - Certification: CE - Garantie fournisseur: 2 ans

*** Prix indicatifs hors livraison. Livraison type « Equipement non subventionné » (Domicile Colissimo ou Relai Chronopost) non subventionnée et obligatoire.**

COLLECTE & STOCKAGE DES EAUX DE PLUIE

Accessoires cuve 510L

Robinet 3 adaptateurs Aquaquick



Si vous avez besoin d'une telle quantité d'eau de pluie stockée, c'est que vous disposez d'une grande surface de potager ou jardin à arroser quotidiennement, et aurez donc besoin de solutions de raccord pratiques, ergonomiques, fiables et modulables.

Afin de s'adapter à toutes vos configurations techniques et comportementales de l'usage des cuves 510L, voici le Robinet AquaQuick! Ce robinet en plastique aspect laiton est proposé dans un set complet permettant de raccorder votre Cuve 510L à différents diamètres de tuyau d'arrosage.

Fourni sous forme de kit, composé des éléments suivants:

- Robinet avec joint et contre-écrou de raccord vissé
- 3 pièces pour raccord de tuyaux standards:
 - ◆ 13 mm (embout cannelé 1/2 ")
 - ◆ 19 mm (embout cannelé 3/4"),
 - ◆ et système Gardena.

- > Permet d'optimiser l'usage votre Cuve 510L
- > 3 raccords de tuyaux
- > Jet idéal pour utilisation moyenne
- > Débit conçu pour jardin moyen
- > Montage et adaptation très pratiques

Les +
produit

Équipement non subventionné, pas de limite unité/foyer - Conçu exclusivement pour la Cuve 510L

Caractéristiques techniques: Robinet avec joint et contre-écrou de raccord vissé, 3 pièces pour raccord de tuyaux standards: 13 mm (embout cannelé 1/2 "), 19 mm (embout cannelé 3/4"), et système Gardena.- Certification: CE - Garantie fournisseur: 2 ans

*** Prix indicatifs hors livraison. Livraison type « Equipement non subventionné » (Domicile Colissimo ou Relai Chronopost) non subventionnée et obligatoire.**

MESURE DES PRELEVEMENTS HORS RESEAU PUBLIC

Vous pouvez utiliser l'eau provenant d'une source ou d'un captage réalisé dans votre sous-sol, sous certaines conditions, de quoi pouvoir faire de belles économies!

Cependant, son utilisation est réglementée, et ces dernières années, les lois sont devenues plus restrictives.

Votre installation doit donc comporter un compteur d'eau pour vous assurer du volume d'eau prélevé annuellement.

MESURE DES PRELEVEMENTS HORS RESEAU

Sources, forages et captages : mes droits et mes devoirs

Je peux prélever directement dans le milieu naturel si :

- Je suis propriétaire de l'ouvrage, du terrain ou du droit d'eau.
- J'utilise cette eau à des **fins domestiques** .
- Je déclare ce prélèvement en mairie.
- **Je comptabilise les volumes que je prélève et, en été, je m'assure que ma consommation ne dépasse pas 50 m3 par mois.**
- J'ai fait réaliser mon forage par un professionnel qualifié.

Si j'utilise cette eau dans ma maison ?

- Je veille à ce que le réseau alimenté par ma ressource privée soit indépendant du réseau d'eau public pour éviter tout risque de contamination.
- **Je déclare mon installation auprès de la collectivité** en charge de l'eau potable et de l'assainissement et auprès et de l'Agence Régionale de Santé.

MESURE DES PRELEVEMENTS HORS RESEAU

Le compteur d'eau volumétrique

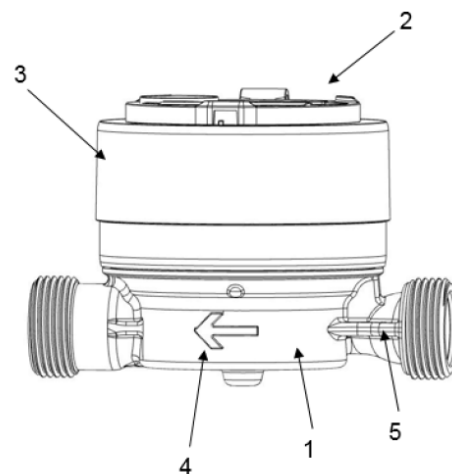
Équipement
subventionné



Compteur d'eau froide de type vitesse première prise, de marque à renommée internationale DIEHL, ARIES DN15 est un compteur jet unique spécialement conçu pour la métrologie de vos réseaux d'eau individuels privés. Il se distingue par sa métrologie performante, sa robustesse et sa polyvalence via son installation modulable. Développé dans le cadre de la MID, ARIES est conforme aux normes européennes et dispose d'attestations de conformité sanitaire.

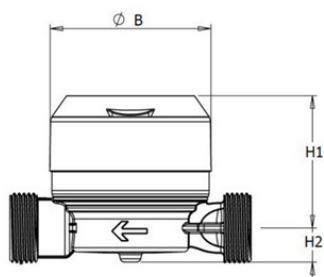
ARIES est composé d'un corps (1) en laiton contenant la partie hydraulique, d'un totalisateur (2) et d'une bague (3) grise pour l'eau froide, verrouillant le totalisateur sur le corps.

La libre rotation de la bague permet l'orientation du totalisateur, assurant ainsi une lisibilité maximale des informations. Les flèches (4) indiquent le sens d'écoulement de l'eau. Le trou (5) permet le plombage du compteur sur le site.



- > Résistance à un ensablage ponctuel (après travaux sur canalisation par exemple) sans dégradation, pré équipés de filtre facilement nettoyable (situé dans la tubulure d'entrée, à l'aplomb du filetage de raccordement)
- > Installation toutes positions
- > Faible débit de démarrage et MID 125
- > Indéchirable et résistant à la pression du réseau (16 bars max.)

Les +
produit



Équipement subventionné, limité à 2 unités/foyer

Caractéristiques techniques: Corps laiton—R= 125H-63V, (H = position de montage horizontale / V = position de montage verticale) - Calibre DN15—3/4" (20x27mm) - L.110mm - Totaliseur verre-métal (en option compteur eau froide uniquement) □ meilleure résistance à l'humidité dans des ambiances extrêmes (citerneau régulièrement inondé, par exemple). Étanche: supporte une immersion prolongée.

Dimensions: Largeur (B sur schéma) : 77 mm, Hauteur (H1 sur schéma) : 64 mm, Hauteur (H2 sur schéma) : 15 mm, Embouts filetés (G sur schéma): 3/4 " - Pression maximale réseau: 16 bars - Avec système anti encrassement intégré - Certifications: Approbation MID LNE-30014 | type B2, EN 14154, ISO 4064, OIML R49, ACS | WRAS | PZH - Garantie fournisseur: 2 ans

*** Prix indicatifs hors livraison. Livraison type « Equipement » (Domicile Colissimo ou Relai Chronopost) subventionnée et obligatoire.**

MESURE DES PRELEVEMENTS HORS RESEAU

Le compteur d'eau volumétrique

Nos conseils

Comprendre les caractéristiques techniques du Compteur Aries

Ce compteur de type Vitesse est idéal pour la métrologie en réseau d'eau privé, pour sa résistance à un ensablage ponctuel (après travaux sur canalisation par exemple) sans dégradation. Ils sont fiables, pratiques et durables.

Pourquoi vous proposer des compteurs de type MID R125 ?

Il existe deux points essentiels en métrologie soulignant la qualité du comptage :

L'indice MID (Measuring Instruments Directive) est un rapport entre différents débits enregistrés pour un compteur (Q_3 débit permanent l/h / Q_1 débit minimal l/h). Plus le ratio est important, plus le compteur compte précisément.

Les compteurs destinés à effectuer des relèves sur les réseaux d'eau individuels privés (ex : forage, puits, pompage en rivière...) ne nécessitent pas un degré de précision au Litre près, et c'est pourquoi nous vous proposons ce compteur de type MID R125.

Le **débit de démarrage** traduit la capacité d'un compteur à prendre en compte les toutes premières gouttes qui s'écoulent par un robinet.

Le débit de démarrage sera-t-il suffisant ?

Le compteur Aries proposé a une capacité de prise en compte d'un débit de démarrage à 6 l/h, ce qui lui permettra d'effectuer un comptage très fin.

Diamètre nominal	DN	mm	15
Longueur	L	mm	110
Débit nominal	Q_3	m ³ /h	2,5
Corps			laiton
R standard*	Q_3/Q_1		125H-63V
Débit de démarrage horizontal		l/h	6
Débit minimal horizontal	Q_1	l/h	20
Débit de transition horizontal	Q_2	l/h	32
Débit minimal vertical	Q_1	l/h	39,7
Débit de transition vertical	Q_2	l/h	63,5
Débit maximal	Q_4	m ³ /h	3,125

Autres caractéristiques majeures:

Comme indiqué sur le totalisateur, le compteur peut être équipé (même sur site) de modules à clipser de la gamme IZAR, afin de le rendre « communicant »: Modules radio IZAR RC i , Emetteur d'impulsions IZAR PULSE i , Emetteur M-Bus IZAR MBUS COMPACT i , Totalisateur électronique avec remise à zéro IZAR DOSING.

Résistance pression: Pression nominale : 16 bars max. ; Pression d'épreuve : 32 bars (suivant EN14154 / ISO4064 / OIML R49); Pression de rupture : supérieure à 55 bars.

Attention: Le corps du compteur est muni de deux tubulures ayant chacune un filetage de raccordement normalisé. Les joints assurant l'étanchéité entre le compteur et les raccords ne sont pas fournis. Respectez strictement des conseil d'installation fournis dans l'espace téléchargement du site. Si l'installation n'est pas réalisée dans les "Règles de l'art", la clause de garantie ne pourra s'appliquer.

LA FABLE DU COLIBRIS D'ECOWHAT

Des petits ruisseaux, naissent les grandes rivières



L'eau et ses usages ont été déterminants pour l'histoire de l'humanité. Aujourd'hui, sur la planète bleue, les enjeux de l'eau sont multiples : Répartition inégale et raréfaction des ressources, gaspillage et pollutions... Le monde pourrait être confronté à un déficit en eau de 40% d'ici 2030 si rien n'est fait.

Car l'Homme et le changement climatique affectent le cycle de l'eau. En 2050, nous serons 10 milliards d'habitants sur Terre. Pour répondre à la future demande alimentaire, la production agricole devra augmenter de plus de 50%. Pour répondre à ce défi colossal, les acteurs institutionnels, économiques, et industriels ont leur rôle à jouer. Et les individus aussi !



En France, un individu consomme en moyenne 150L d'eau potable par jour à la maison. C'est l'équivalent d'une baignoire remplie à ras bord! En somme, c'est beaucoup trop !

Chez EcoWhat, on s'est posé la question suivante : Comment aider les citoyens d'aujourd'hui à répondre, à leur échelle, aux grands enjeux de demain ? Notre solution, vous fournir les outils pour mieux comprendre votre consommation, et les équipements pour mieux la réduire!



Et ce, tout en participant à une action solidaire, car si l'accès à l'eau est l'un des grands défis humain, encore aujourd'hui, 1/3 de la population mondiale n'a toujours pas accès à l'eau potable.

Ainsi, pour chaque WhatBox achetée, 1 à 2 € sont reversés sur une collecte solidaire à l'ONG LIFE, afin de construire des puits dans les régions du monde en stress hydrique.

Et dans le cadre de l'Opération Tous économes en eau dans le Bassin versant de l'Ardèche (Edition 2022), EcoWhat renforce ce mécanisme de solidarité: Pour chaque commande passée, quel que soit son contenu, nous reverserons 1€ sur la collecte solidaire. En participant à l'opération, vous répondez, à votre échelle, aux multiples enjeux de l'eau et participez à l'atteinte de l'un des objectifs du millénaire de l'O.N.U !

« Les utopies d'aujourd'hui sont les réalités de demain », disait Victor Hugo. Et si des petits ruisseaux naissent les grandes rivières, **changeons le monde, pas à pas, chacun à notre échelle.**



Nous contacter

Une question? Un souci?

Merci de nous contacter uniquement
à ces coordonnées, entièrement dédiées à
l'Opération Tous économes en eau Edition 2022

Par email:

touseconomeseneau@eco-what.fr

Par téléphone,

du lundi au vendredi, de 9h à 18h:

06.52.79.67.30

Par voie postale:

EcoWhat - 17, Rue Arnaud Bernard,
31000 Toulouse

Société E.S.S. de conseil en économie d'énergie - EcoWhat S.A.S.
RCS Toulouse n° 831 844 386 0019